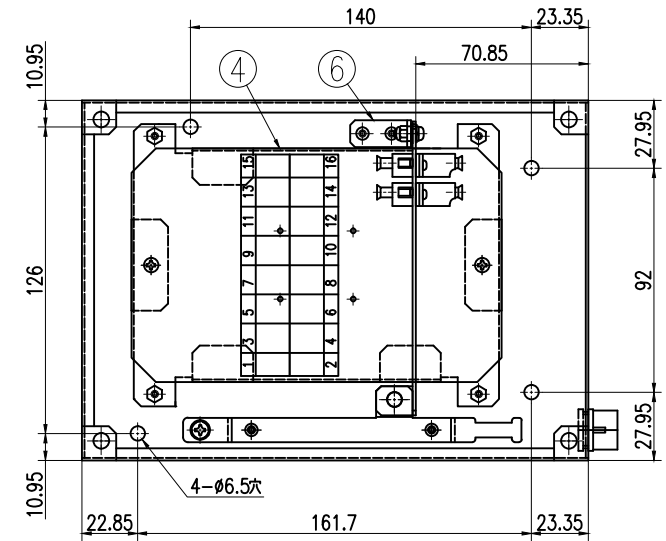
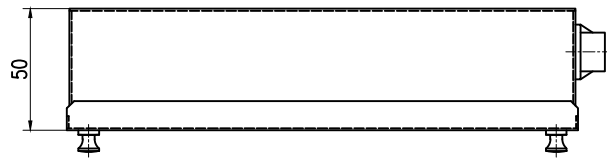
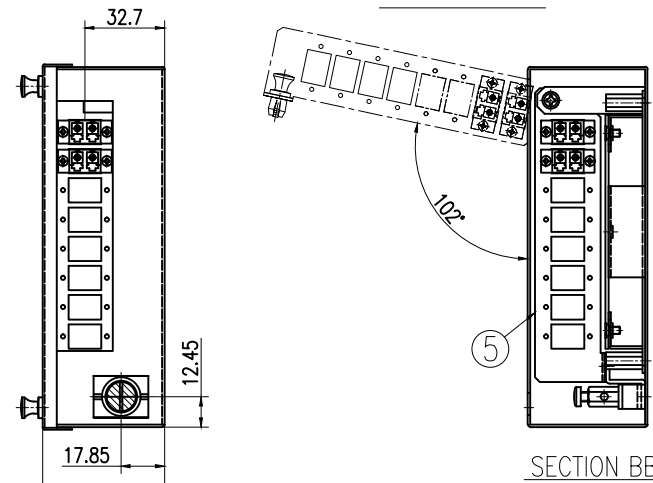
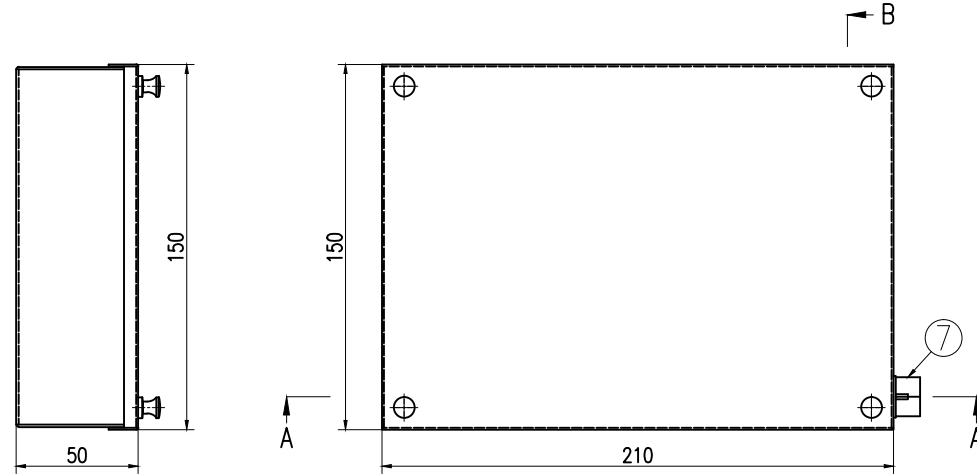


付属品	
1、木ネジ 4.1×16	4本
2、インシュロック	1本

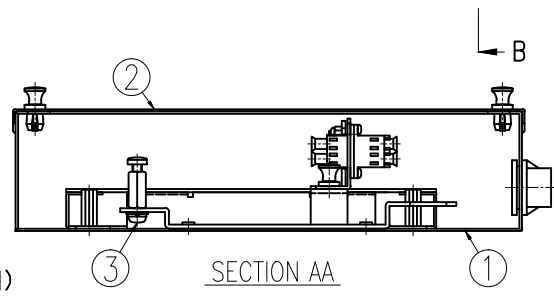


カバーを外した状態



型番構成

- NIB1-4LC (単芯融着用)
- NIB1-4LC-TP (テープ芯融着用)



7	グロメット	エラストマ	1	
6	ヒンジブラケット	ボンデ鋼板 t1.6	1	ユニクロメッキ
5	LC4パネル	ボンデ鋼板 t1.2	1	ユニクロメッキ
4	融着トレー	A5052 t1	1	塗装 (N1)
3	ケーブルホルダ	SPCC t1.6	1	ユニクロメッキ
2	カバー	ボンデ鋼板 t0.8	1	塗装 (サンドグレー)
1	メインフレーム	ボンデ鋼板 t1	1	塗装 (サンドグレー)

図番	品名	図番	材料	数量	後工程	備考
撮影法	第三角法	承認	APPROVED BY	検閲	CHECKED BY	名称
尺貫	1:1.5	設計	DESIGNED BY	製図	DRAWN BY	NIB1-4LC外観図 4芯成端箱
単位	mm					
有限会社 ライブラ						図面番号 DRAWING NO. L-2768-EX12
						変更回数