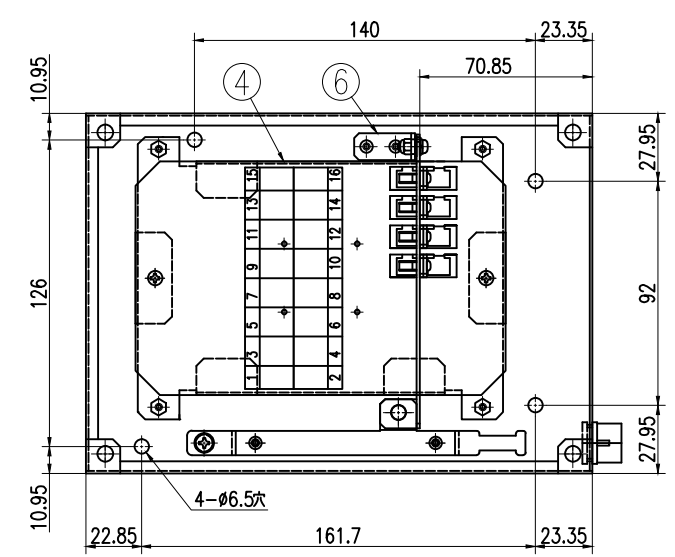
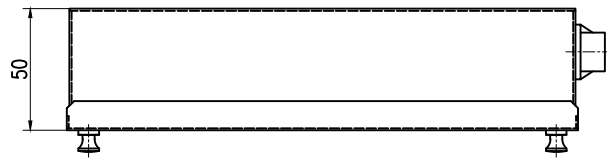
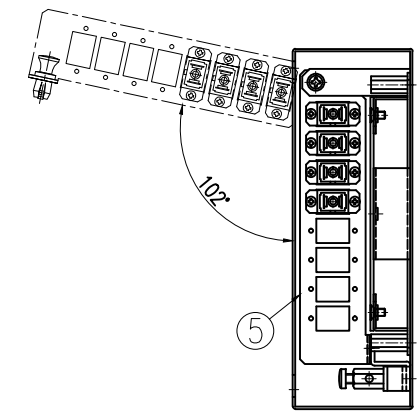
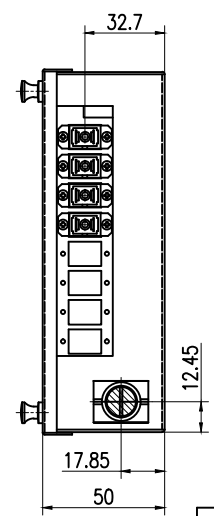
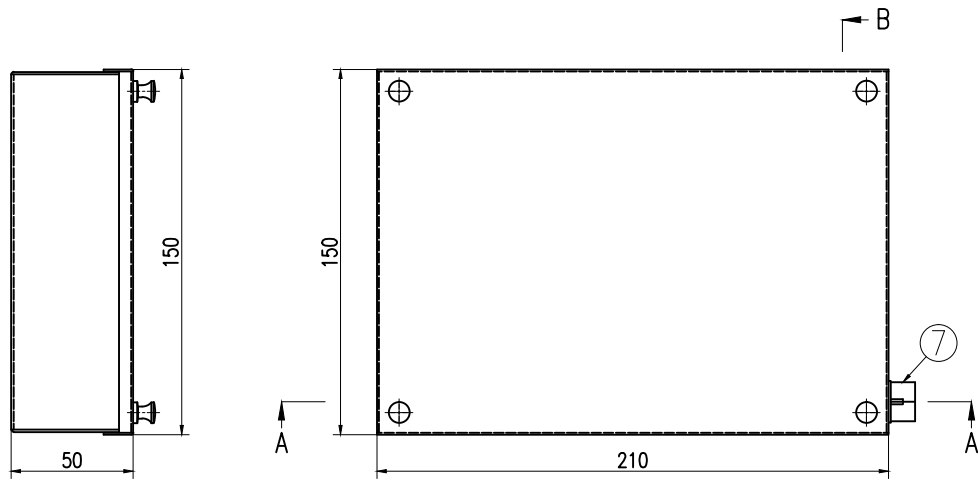


TMホルダ詳細図	テープ芯線用スリーブホルダ (1トレーに1ヶ付)	単芯線用スリーブホルダ (1トレーに2ヶ付)

付属品	
1、木ネジ 4.1×16	4本
2、インシュロック	1本



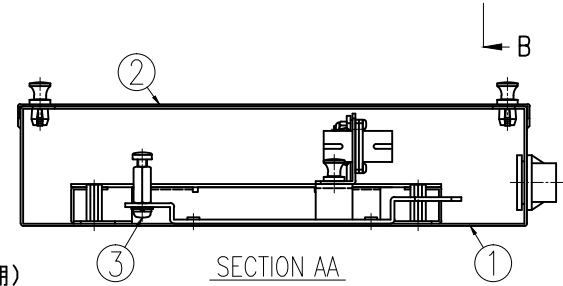
カバーを外した状態



SECTION BB

型番構成

- NIB1-4SC (単芯融着用)
- NIB1-4SC-TP (テープ芯融着用)



7	グロメット	エラストマ	1	
6	ヒンジブラケット	ボンデ鋼板 t1.6	1	ユニクロメッキ
5	SC4パネル	ボンデ鋼板 t1.2	1	ユニクロメッキ
4	融着トレー	A5052 t1	1	塗装 (N1)
3	ケーブルホルダ	SPCC t1.6	1	ユニクロメッキ
2	カバー	ボンデ鋼板 t0.8	1	塗装 (サンドグレー)
1	メインフレーム	ボンデ鋼板 t1	1	塗装 (サンドグレー)

図番	品名	図番	材料	個数	後工程	備考
製図法	第三角法	承認	APPROVED BY	検閲	CHECKED BY	名称
尺貫	1:1.5	設計	DESIGNED BY	製図	DRAWN BY	NIB1-4SC外観図
単位	mm					4芯成端箱