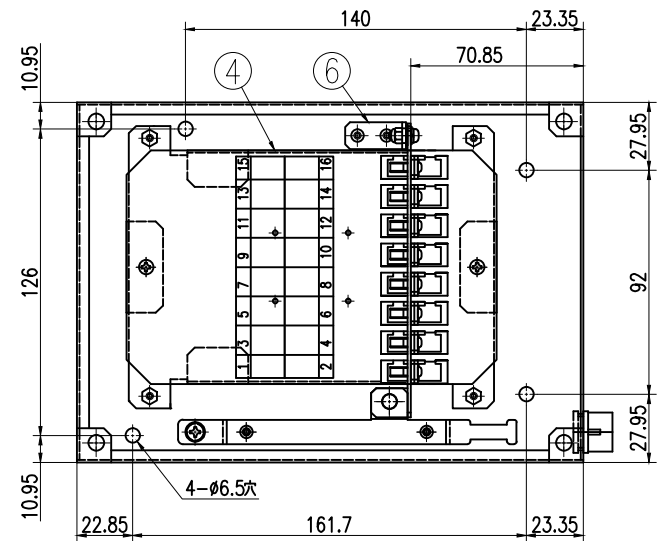
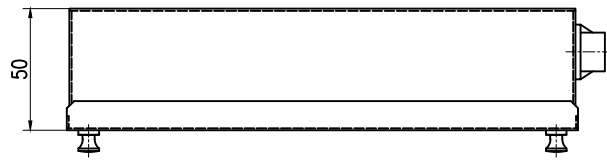
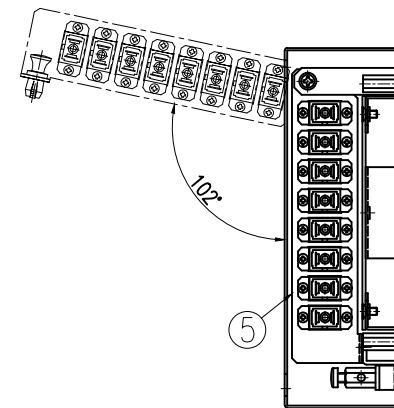
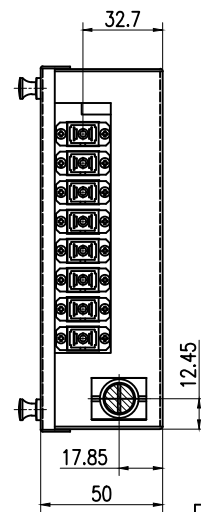
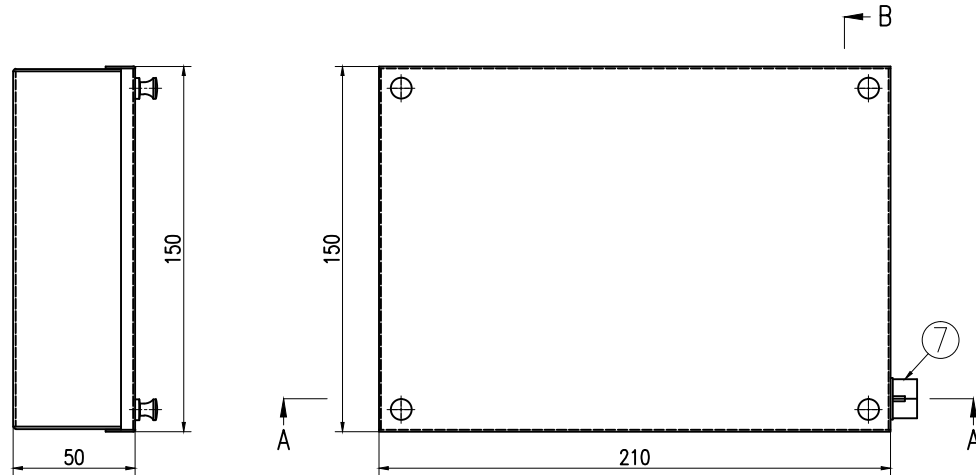


TMホルダ詳細図	テープ芯線用スリーブホルダ (1トレーに1ヶ付)	単芯線用スリーブホルダ (1トレーに2ヶ付)

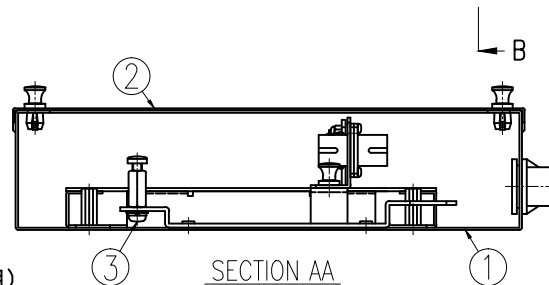
付属品		
1、木ネジ 4.1×16	4本	
2、インシュロック	1本	



カバーを外した状態



SECTION BB



SECTION AA

- 型番構成
- NIB1-8SC (単芯融着用)
 - NIB1-8SC-TP (テープ芯融着用)

7	グロメット	エラストマ	1	
6	ヒンジブラケット	ボンデ鋼板 t1.6	1	ユニクロメッキ
5	SCBパネル	ボンデ鋼板 t1.2	1	ユニクロメッキ
4	融着トレー	A5052 t1	1	塗装 (N1)
3	ケーブルホルダ	SPCC t1.6	1	ユニクロメッキ
2	カバー	ボンデ鋼板 t0.8	1	塗装 (サンドグレー)
1	メインフレーム	ボンデ鋼板 t1	1	塗装 (サンドグレー)

図番	品名	図番	材料	数量	後工程	備考
投影法	第三角法	承認	APPROVED BY	検閲	CHECKED BY	名称
尺貫	1:1.5	設計	DESIGNED BY	製図	DRAWN BY	NIB1-8SC外観図
単位	mm					8芯成端箱
有限会社 ライブラ						図面番号 DRAWING NO. L-2768-EX04
						変更回数