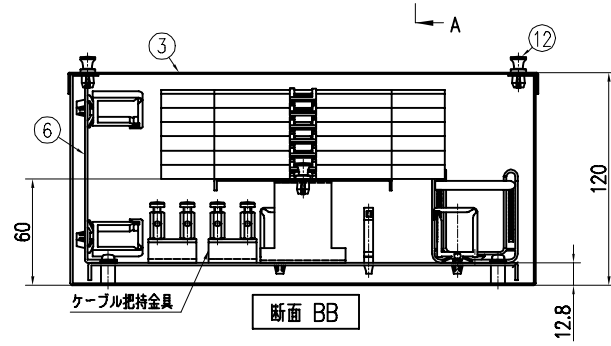
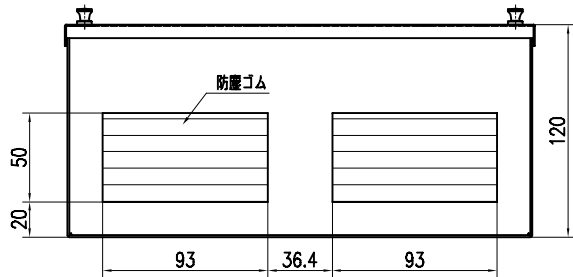
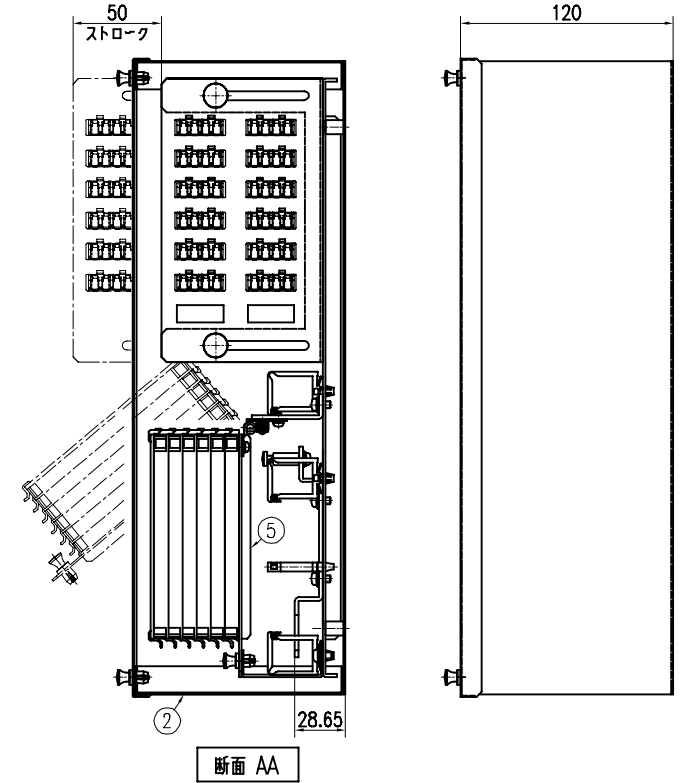
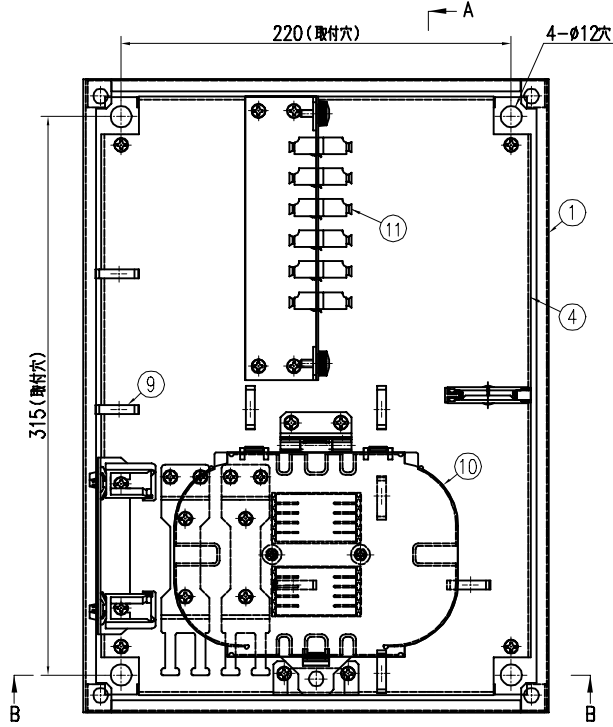
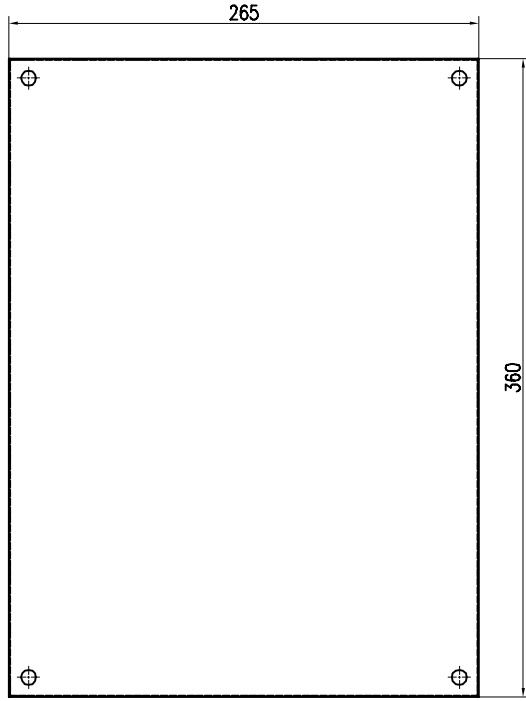


12	ナイラッチ		4	
11	LC48ブラケット	SPCC	1	塗装(サンドグレー)
10	10溝離着トレー		別表	
9	芯線ガイド	ナイロン	12	
8	2次側コードガイド	ナイロン	1	
7	ケーブルホルダ	SPCC t1.6	1	ユニクロメッキ

型番	仕様	トレー枚数
NIB4-48LC-S	単芯用	6枚
NIB4-48LC-TP	テープ用	3枚



6	リール	SPCC t1.6	1	塗装(サンドグレー)
5	トレー台	SPCC t1.6	1	ユニクロメッキ
4	ベース	SPCC t1.6	1	塗装(サンドグレー)
3	カバー	SPCC t0.8	1	塗装(サンドグレー)
2	上下枠	SPCC t1	2	塗装(サンドグレー)
1	本体	SPCC t1.2	1	塗装(サンドグレー)

製法	第三角法	承認 APPROVED BY	検査 CHECKED BY	名称 TITLE
尺数	1:2	設計 DESIGNED BY	製図 DRAWN BY	NIB4-48LC-S (単芯用) 外観図 NIB4-48LC-TP (テープ用) 外観図
単位	mm			図面番号 DRAWING NO. L-6610-EX
有限会社 ライブラ				製図 検査