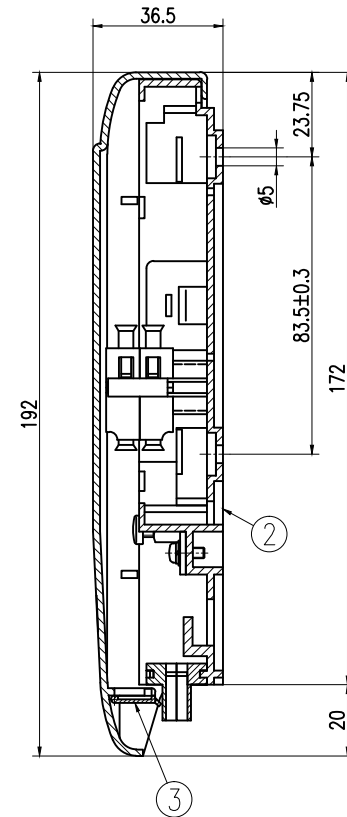
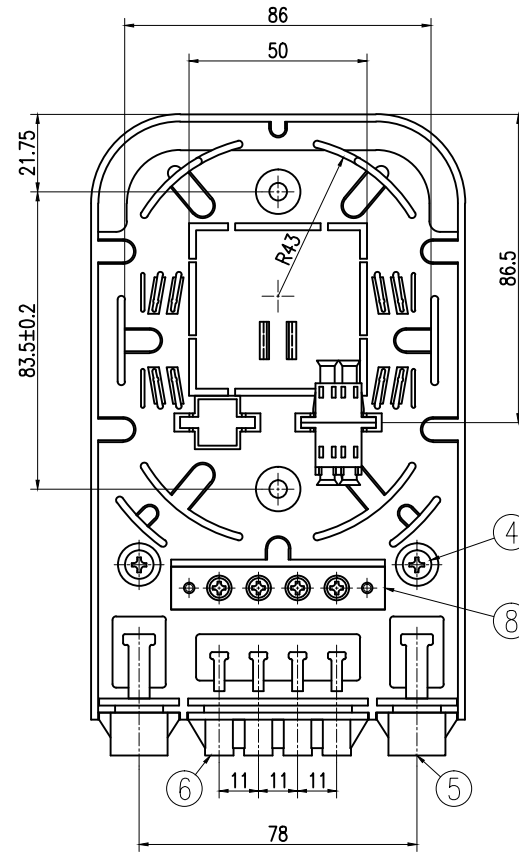
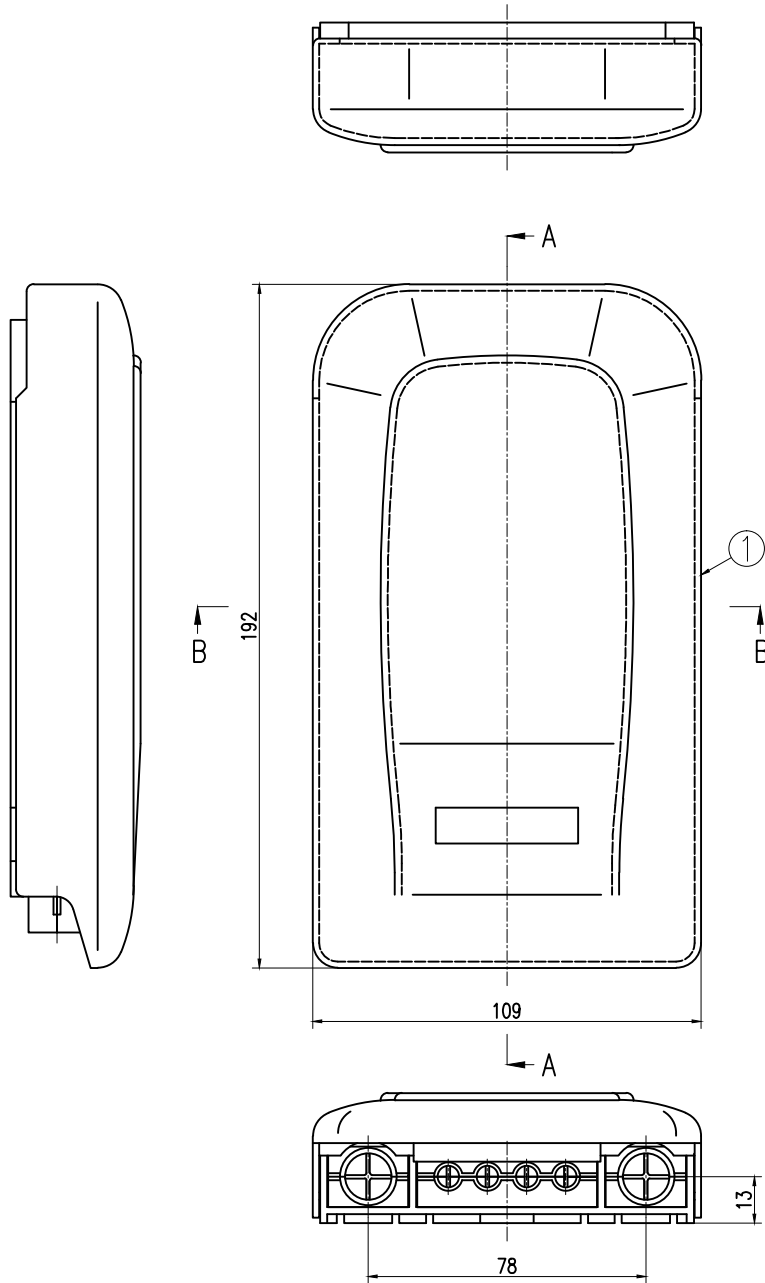
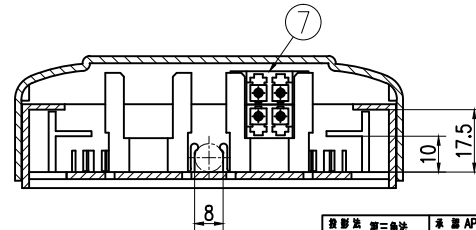


8	金属ターミナル	L-2250-PA11	SPCC t1.6	1	ユニクロメッキ	
7	LCアダプタ(2芯用)			2		
6	コード押え	L-2250-PA10	エラストマー	1		黒色
5	ケーブル押え	L-2250-PA19	エラストマー	2		黒色
4	テンションメンバホルダ	L-2250-PA15	SS材	2	ユニクロメッキ	
3	フラップ	L-2250-PA07	耐熱ABS	1		
2	本体	L-2250-PA14	耐熱ABS	1		
1	カバー	L-2250-PA06	耐熱ABS	1		
図番	品名	図番	材料	個数	後工程	備考



SECTION AA



SECTION BB

型番	スリーブ	スリーブ本数
RZ-4LC-L	なし	-
RZ-4LC-S	並芯用スリーブ付	4本
RZ-4LC-S-TP	テープ用スリーブ付	1本

製法 第三角法	承認 APPROVED BY	検査 CHECKED BY	名称 TITLE
尺 1:1	設計 DESIGNED BY	製図 DRAWN BY	RZ-4LC外観図
単位 mm	有限会社 ライブラ		図面番号 DRAWING NO. L-2250-EX17
			変更回数