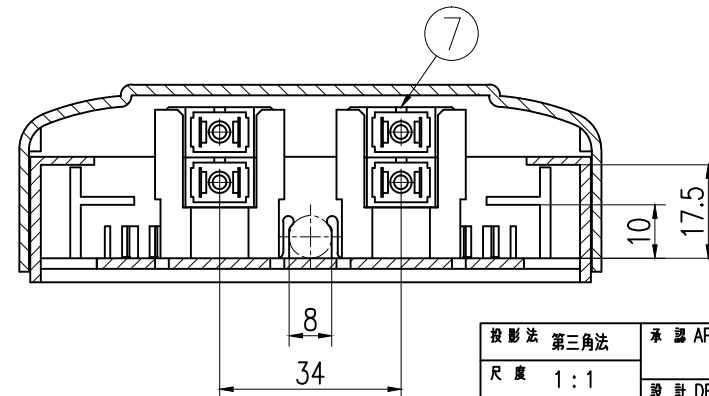
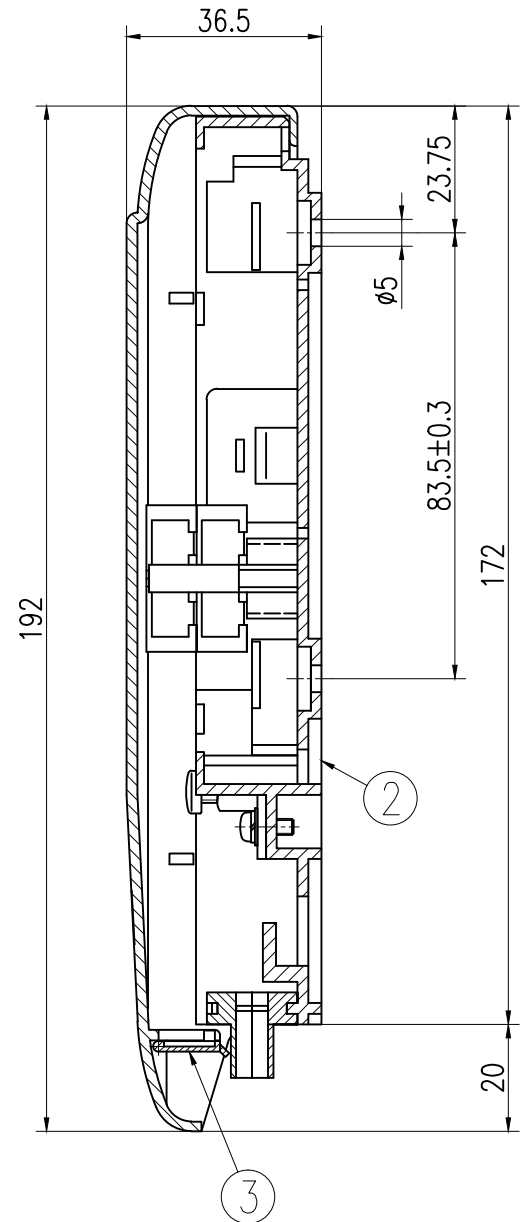
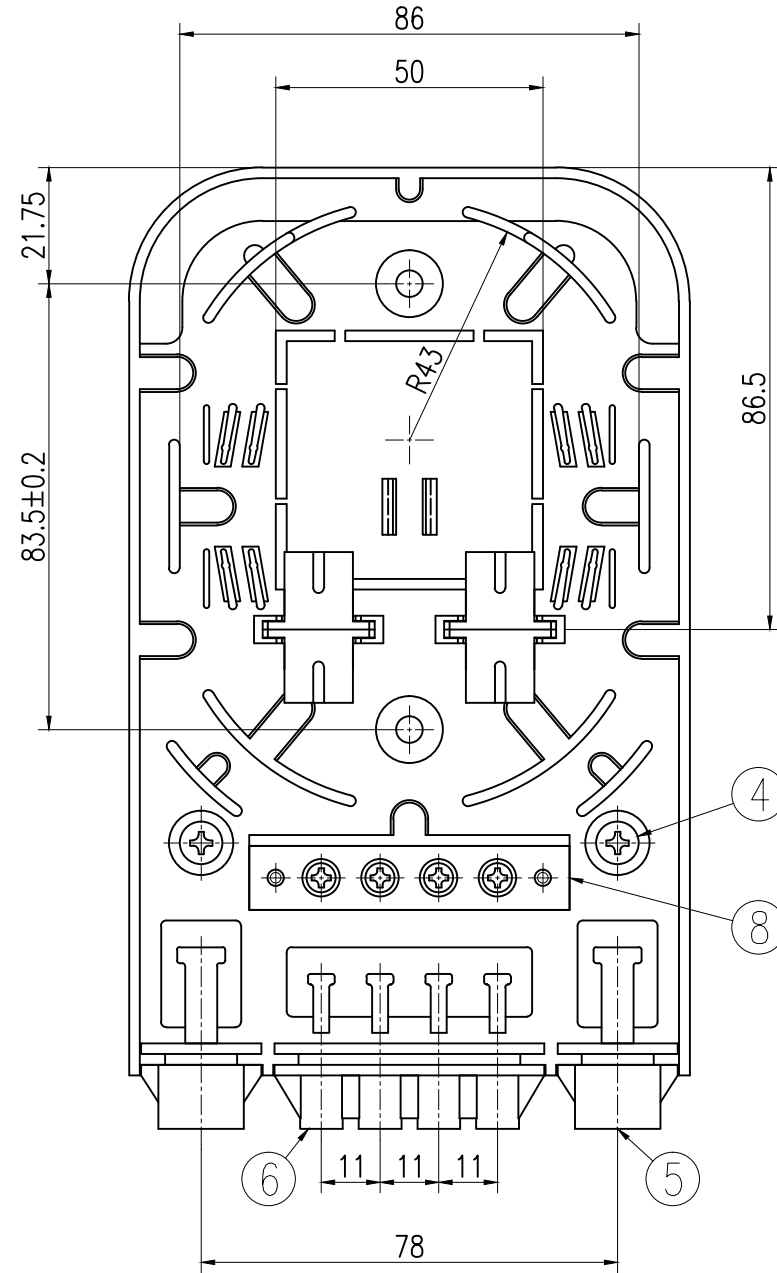
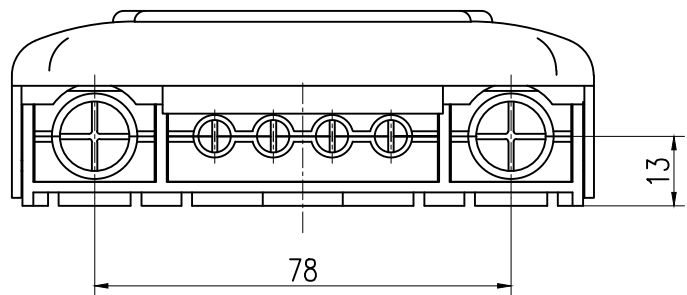
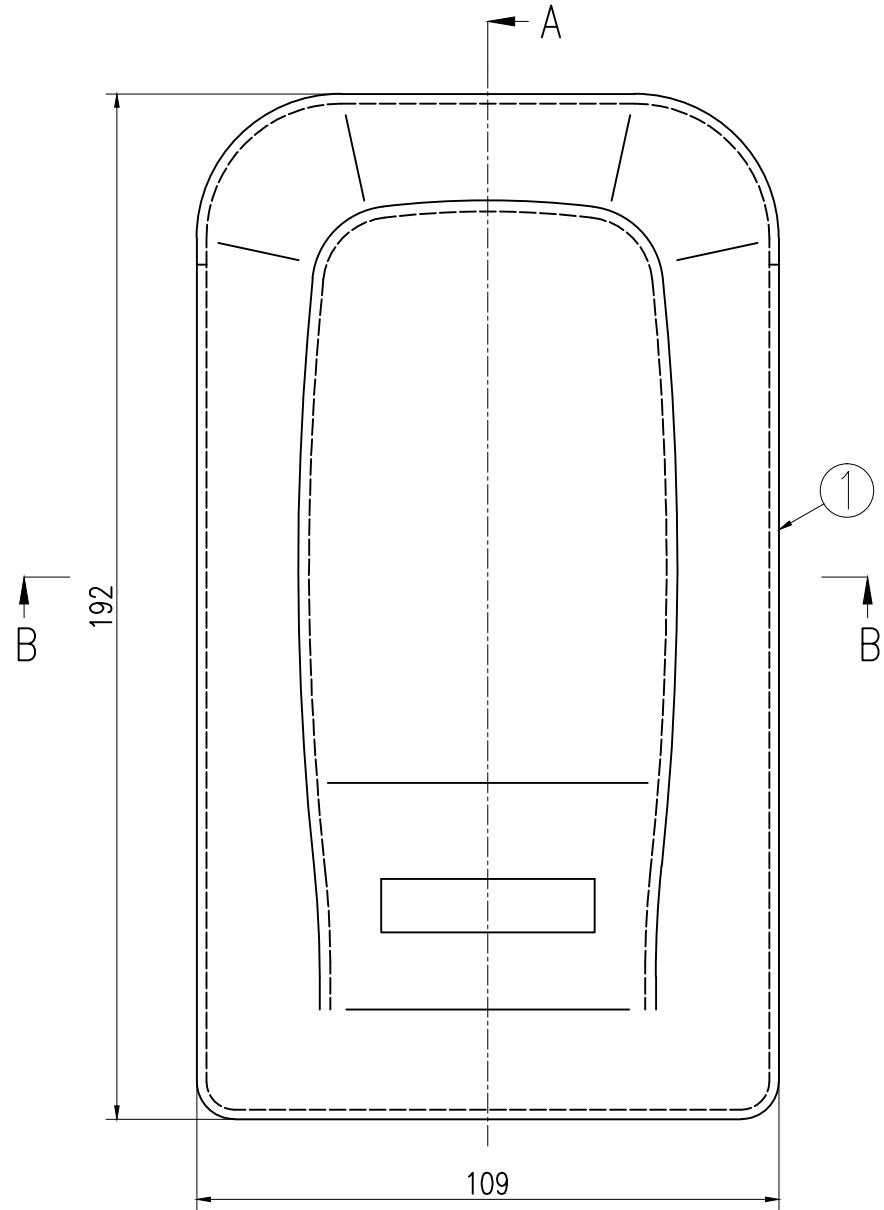
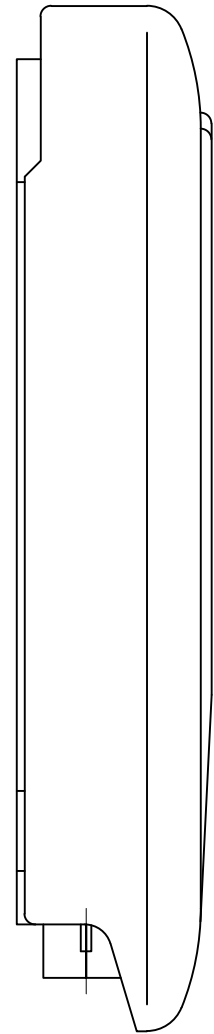
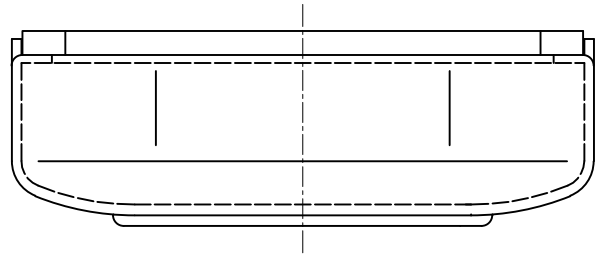


8	金属ターミナル	L-2250-PA11	SPCC t1.6	1	ユニクロメッキ	
7	SCアダプタ			4		
6	コード押え	L-2250-PA10	エラストマー	1		黒色
5	ケーブル押え	L-2250-PA19	エラストマー	2		黒色
4	テンションメンバホルダ	L-2250-PA15	SS材	2	ユニクロメッキ	
3	フラップ	L-2250-PA07	耐熱ABS	1		
2	本体	L-2250-PA14	耐熱ABS	1		
1	カバー	L-2250-PA06	耐熱ABS	1		
図番	品名	図番	材料	個数	後工程	備考



SECTION AA

SECTION BB

型番	スリーブ	スリーブ本数
RZ-4SL	なし	-
RZ-4SS	単芯用スリーブ付	4本
RZ-4SS-TP	テープ用スリーブ付	1本

投影法 第三角法	承認 APPROVED BY	検図 CHECKED BY
尺度 1:1	設計 DESIGNED BY	製図 DRAWN BY
単位 mm		

名称 TITLE
RZ-4S外觀図

図面番号 DRAWING NO.	変更回数
L-2250-EX11	

有限会社 ライブラ